

## VERBALE DI RIQUALIFICAZIONE

Aree interessate: Cleanbooth


Cliente: MAFLEX S.r.l.

Via Sant'Ambrogio, 2 - 22070 Carbonate (CO)

Commessa: 2924012

**Data riqualificazione**: 17 giugno 2020

Normativa di riferimento: UNI EN ISO 14644-1:2016

Rev.	Descrizione revisione	Data emissione	Emesso da	Timbro e firma
00	Prima emissione	26/06/2020	Fabiano Marastoni	 <p>Galvani Clean technology Via Monti Lessini n. 8 37057 S. GIOVANNI LUPATOTO (VR) Cod. fisc. e Partita I.V.A. 0086440 023 9</p>

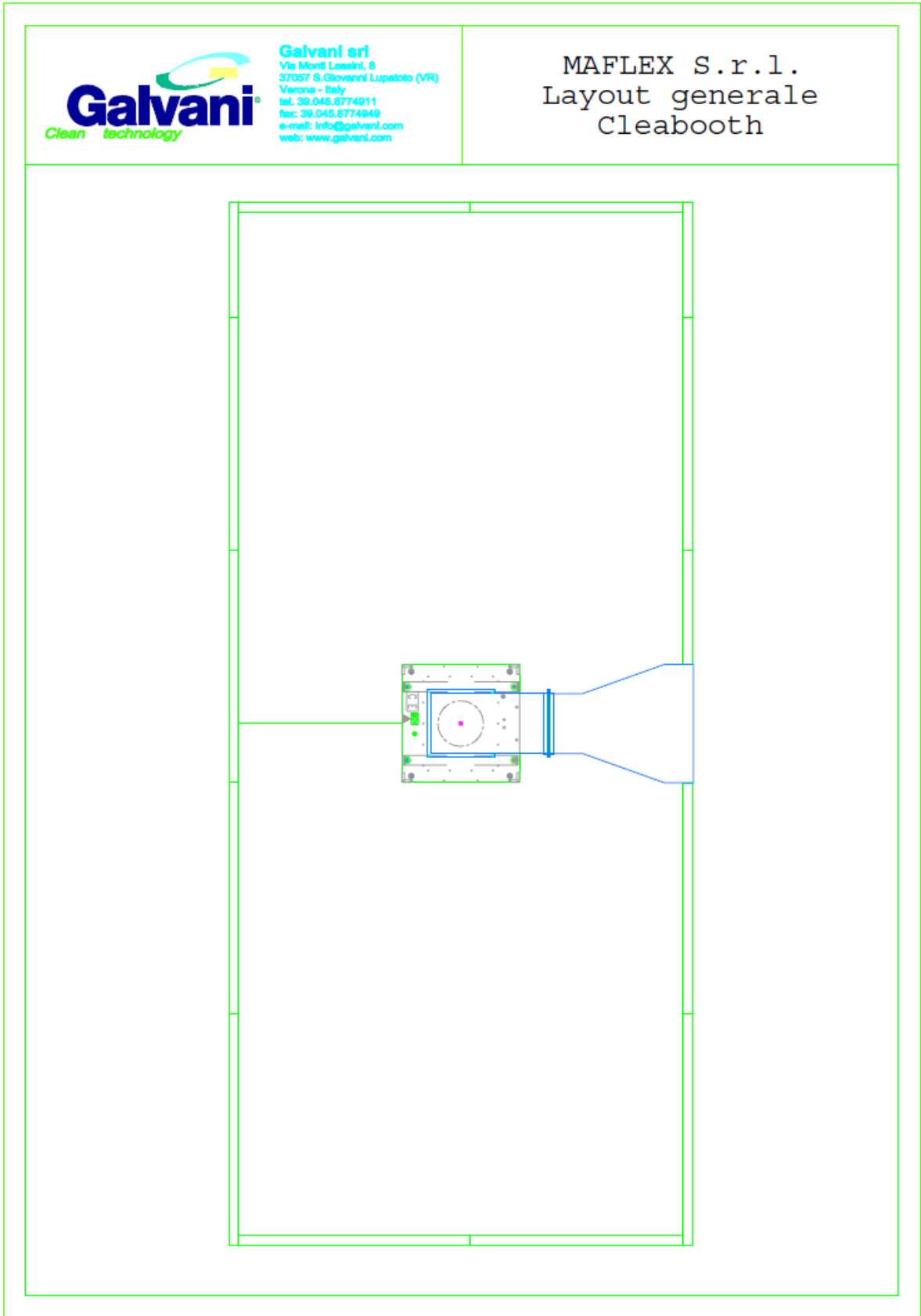
## Indice generale

1	LAYOUT GENERALE .....	4
2	ANALISI VELOCITA' ARIA FFU .....	5
3	ANALISI PRESSIONI DIFFERENZIALI TRA LOCALI .....	7
4	ANALISI CONTAMINAZIONE PARTICELLARE .....	9
4.1	ZERO COUNT .....	9
4.2	CONTEGGIO PARTICELLARE CLEANBOOTH ISO 8 .....	10
5	ESITO COMPLESSIVO RIQUALIFICAZIONE .....	14
6	MISURAZIONI AGGIUNTIVE .....	15
6.1	ANALISI CONDIZIONI TERMOIGROMETRICHE .....	15
7	CERTIFICATI DI TARATURA DEGLI STRUMENTI UTILIZZATI .....	17



# RAPPORTO DI PROVA

# 1 LAYOUT GENERALE



## 2 ANALISI VELOCITA' ARIA FFU

### LISTA DETTAGLI:

- REPORT STRUMENTO DI MISURA

- LAYOUT MISURE

### ANALISI VELOCITA' ARIA CLEANBOOTH (Senza diffusore)

FFU	DIMENSIONI FILTRO		AREA FILTRO	VELOCITA' ARIA	VELOCITA' MEDIA	PORTATA
NUMERO	A [m]	B [m]	A x B [m <sup>2</sup> ]	[m/s]	[m/s]	[m <sup>3</sup> /h]
F1	0,610	0,610	0,372	0,60	0,61	817,1
				0,62		

VELOCITA' MEDIA **m/s** **0,61**

PORTATA TOTALE **m<sup>3</sup>/h** **817**

SUPERFICIE AREA PULITA **m<sup>2</sup>** **18,0**

ALTEZZA AREA PULITA **m** **2,5**

VOLUME AREA PULITA **m<sup>3</sup>** **45**

RICAMBI ORA **n°/h** **18**

RICAMBI ORA CONSIGLIATI - UNI EN ISO 14644-4:2004 (ISO8) **n°/h** **da 10 a 20**

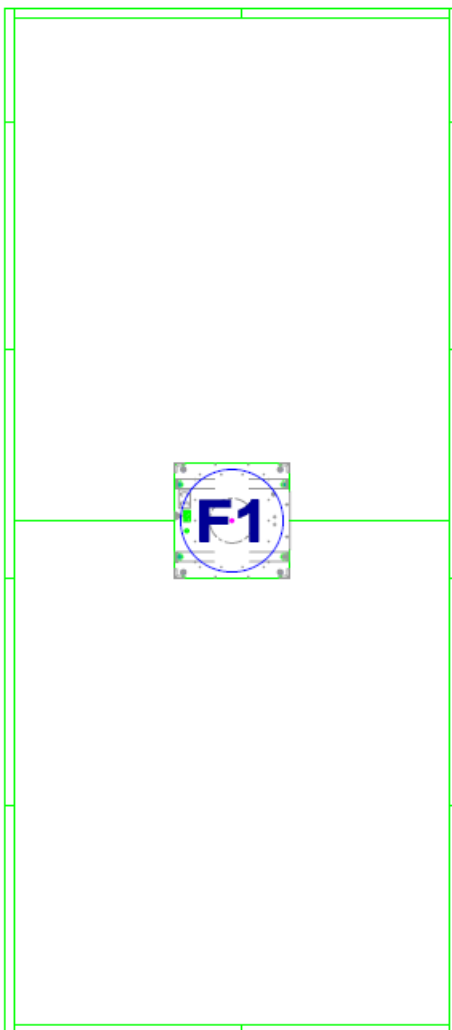
ESITO **POSITIVO \***

\* Valori superiori ai ricambi ora consigliati sono da considerarsi a vantaggio di sicurezza



**Galvani srl**  
Via Monti Lessini, 8  
37057 S. Giovanni Lupatoto (VR)  
Verona - Italy  
tel. 39.045.8774911  
fax: 39.045.8774949  
e-mail: info@galvani.com  
web: www.galvani.com

**MAFLEX S.r.l.**  
Layout misure velocità  
FFU



PUNTO DI MISURA  
VELOCITA' ARIA

### 3 ANALISI PRESSIONI DIFFERENZIALI TRA LOCALI

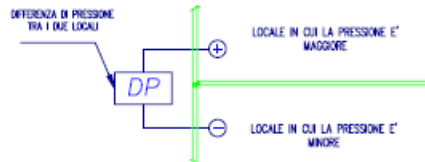
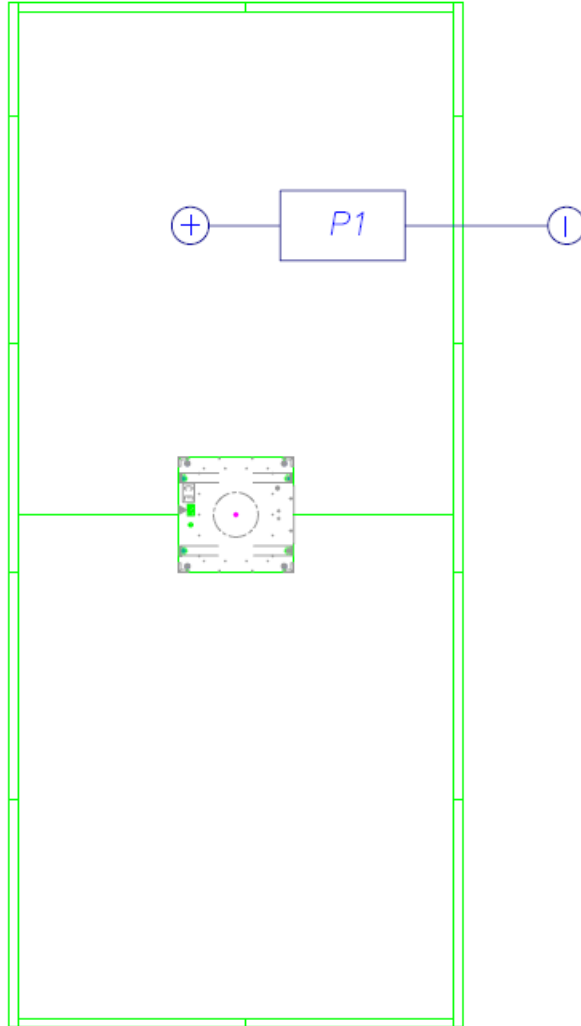
**LISTA DETTAGLI:**

- REPORT STRUMENTO DI MISURA

- LAYOUT MISURE

#### MISURE DI PRESSIONE DIFFERENZIALI

<b>NOME PUNTO</b>	<b>PUNTI DI MISURAZIONE</b>		<b>PRESSIONE RILEVATA [Pa]</b>
Pa1	CLEANBOOTH	ESTERNO	+ 2





## 4 ANALISI CONTAMINAZIONE PARTICELLARE

### 4.1 ZERO COUNT

# Cleanroom Certificate Report

ISO 14644-1:2015

Date Format: dd/MM/yyyy

Report:	Date Data Taken	17/06/2020 - 17/06/2020
Certificate Result: Pass	Time Data Taken	11.54 - 11.55

Cleanroom Information		Particle Counter Used	
Zone Name	ZERO COUNT	Instrument	9350-02
Recipe Name	MAFLEX ISO8	Serial #	93501752001
Target Class	8	Last Calibration Date	09/05/2020
Area	1,0 m <sup>2</sup>		
OccupancyState	Operational		
Air Flow Direction	Non-unidirectional		

	Minimum	Actual
Locations/Zone	1	1
Samples/Location	1	1
Total Samples	1	1
Sample Volume	2 L	50 L
Sample Time	00:01:00	00:01:00

Particle Data	Size	Max	Mean	Std Dev	95% UCL	Conc Limit
Cumulative, #/m <sup>3</sup>	0,5	0	0	N/A	N/A	3520000
Cumulative, #/m <sup>3</sup>	5,0	0	0	N/A	N/A	29300

Location Averages	Location	# of Samples	Size (µm)	Conc (#/m <sup>3</sup> )
	#01	1	0,5	0
			5,0	0

Comments	
Name (Operator):	Date:
Name (Reviewer):	Date:

Report Created by: F. Marastoni

Date/Time Report Created: 17/06/2020 4:58:48

#### 4.2 CONTEGGIO PARTICELLARE CLEANBOOTH ISO 8

<b>NOME ZONA PULITA</b>	---	Cleanbooth
<b>NORMA DI RIFERIMENTO</b>	UNI EN ISO	14644-1:2016
<b>CLASSE DI RIFERIMENTO</b>	ISO	8
<b>STATO DI OCCUPAZIONE</b>	---	In operation
<b>SUPERFICIE ZONA PULITA</b>	m <sup>2</sup>	18
<b>NUMERO MINIMO PUNTI DI CAMPIONAMENTO</b>	N°	6
<b>NUMERO EFFETTIVO PUNTI DI CAMPIONAMENTO</b>	N°	6
<b>ALTEZZA CAMPIONAMENTO</b>	m	1,00
<b>NUMERO LIMITE DI PARTICELLE <math>\varnothing \geq 0.5 \mu\text{m}</math></b>	N°/m <sup>3</sup>	3.520.000
<b>NUMERO LIMITE DI PARTICELLE <math>\varnothing \geq 0.5 \mu\text{m}</math></b>	N°/m <sup>3</sup>	29.300

<b>LISTA DETTAGLI:</b>
- REPORT STRUMENTO DI MISURA
- LAYOUT MISURE

# Cleanroom Certificate Report

ISO 14644-1:2015

Date Format: dd/MM/yyyy

Report:	Date Data Taken	17/06/2020 - 17/06/2020
Certificate Result: Pass	Time Data Taken	13.15 - 13.23

Cleanroom Information		Particle Counter Used	
Zone Name	050A C.B. I8	Instrument	9350-02
Recipe Name	MAFLEX ISO8	Serial #	93501752001
Target Class	8	Last Calibration Date	09/05/2020
Area	18,0 m <sup>2</sup>		
OccupancyState	Operational		
Air Flow Direction	Non-unidirectional		

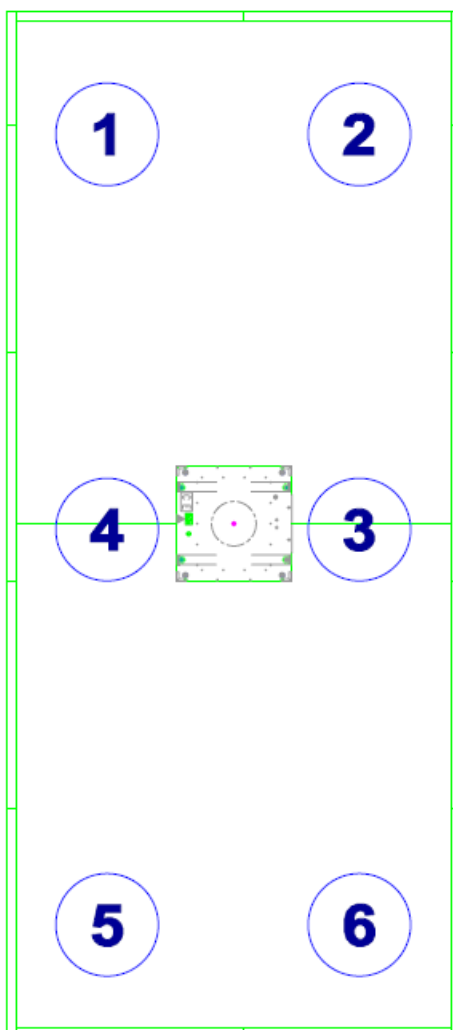
	Minimum	Actual
Locations/Zone	6	6
Samples/Location	1	1
Total Samples	6	6
Sample Volume	2 L	50 L
Sample Time	00:01:00	00:01:00

Particle Data	Size	Max	Mean	Std Dev	95% UCL	Conc Limit
Cumulative, #/m <sup>3</sup>	0,5	2585180	2193990	337381	N/A	3520000
Cumulative, #/m <sup>3</sup>	5,0	4560	3367	746	N/A	29300

Location Averages	Location	# of Samples	Size (µm)	Conc (#/m³)
	#1	1	0,5	2145620
			5,0	3440
	#2	1	0,5	2351080
			5,0	3640
	#3	1	0,5	1625940
			5,0	2440
	#4	1	0,5	2049060
			5,0	2720
	#5	1	0,5	2585180
			5,0	4560
	#6	1	0,5	2407060
			5,0	3400

<b>Comments</b>	
Name (Operator):	Date:
Name (Reviewer):	Date:

Report Created by: F. Marastoni  
Date/Time Report Created: 19/06/2020 1:55:26



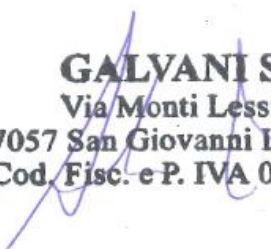

PUNTO DI  
CAMPIONAMENTO

## 5 ESITO COMPLESSIVO RIQUALIFICAZIONE

### ESITO COMPLESSIVO DELLA RIQUALIFICAZIONE IMPIANTO SECONDO NORMATIVA UNI EN ISO 14644-1:2016

AREA	CLASSE	STATO DI OCCUPAZIONE	ESITO
CLEANBOOTH	ISO 8	In operation	<b>POSITIVO</b>

#### Timbro e firma

RESP. COLLAUDI	ALESSIO ZUCCHI	 <b>GALVANI S.R.L.</b> Via Monti Lessini, n. 8 37057 San Giovanni Lupatoto (VR) Cod. Fisc. e P. IVA 00864400239
TECNICO	FABIANO MARASTONI	 <b>GALVANI S.R.L.</b> Via Monti Lessini, n. 8 37057 San Giovanni Lupatoto (VR) Cod. Fisc. e P. IVA 00864400239

## 6 MISURAZIONI AGGIUNTIVE

### 6.1 ANALISI CONDIZIONI TERMOIGROMETRICHE

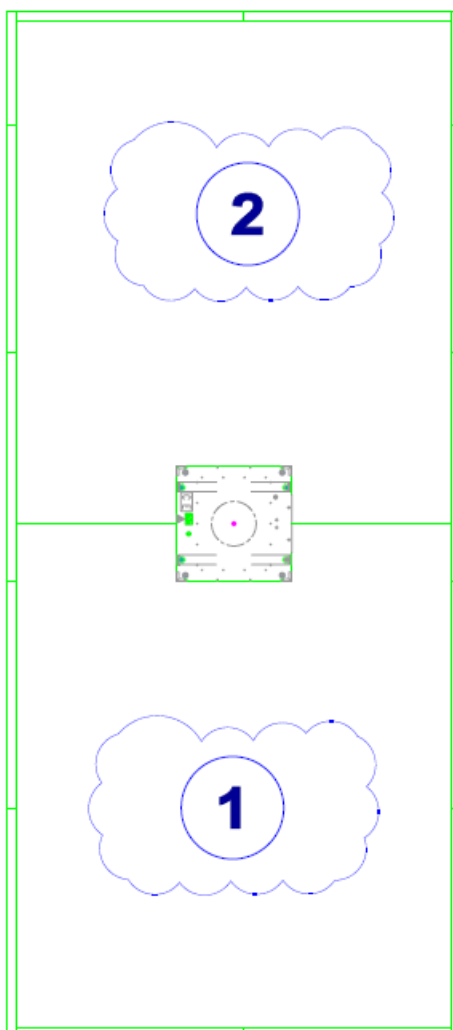
<b>LISTA DETTAGLI:</b>
- REPORT STRUMENTO DI MISURA
- LAYOUT MISURE

### ANALISI CONDIZIONI TERMOIGROMETRICHE

PUNTO DI MISURA	TEMPERATURA [°C]	UMIDITA' [%Ur]
1	24,4	53,7
2	24,3	54,5

TEMPERATURA MEDIA	24,4
-------------------	------

UMIDITA' MEDIA	54,1
----------------	------



PUNTO DI MISURA



## 7 CERTIFICATI DI TARATURA DEGLI STRUMENTI UTILIZZATI

STRUMENTI UTILIZZATI	COSTRUTTORE	MODELLO	S/N
<p style="text-align: center;"><b>VEDERE CERTIFICATI DI TARATURA DEGLI STRUMENTI NEL DOCUMENTO A PARTE "2020.06.17 MAFLEX - Certificati di calibrazione - R00.pdf"</b></p>			



---

**GALVANI S.r.l.**  
Via Monti Lessini, 8  
37057 S. Giovanni Lupatoto – Verona - Italy  
Tel +39 045 8774911  
Fax +39 045 8774949  
Web: [www.galvani.com](http://www.galvani.com)  
E-mail: [info@galvani.com](mailto:info@galvani.com)